

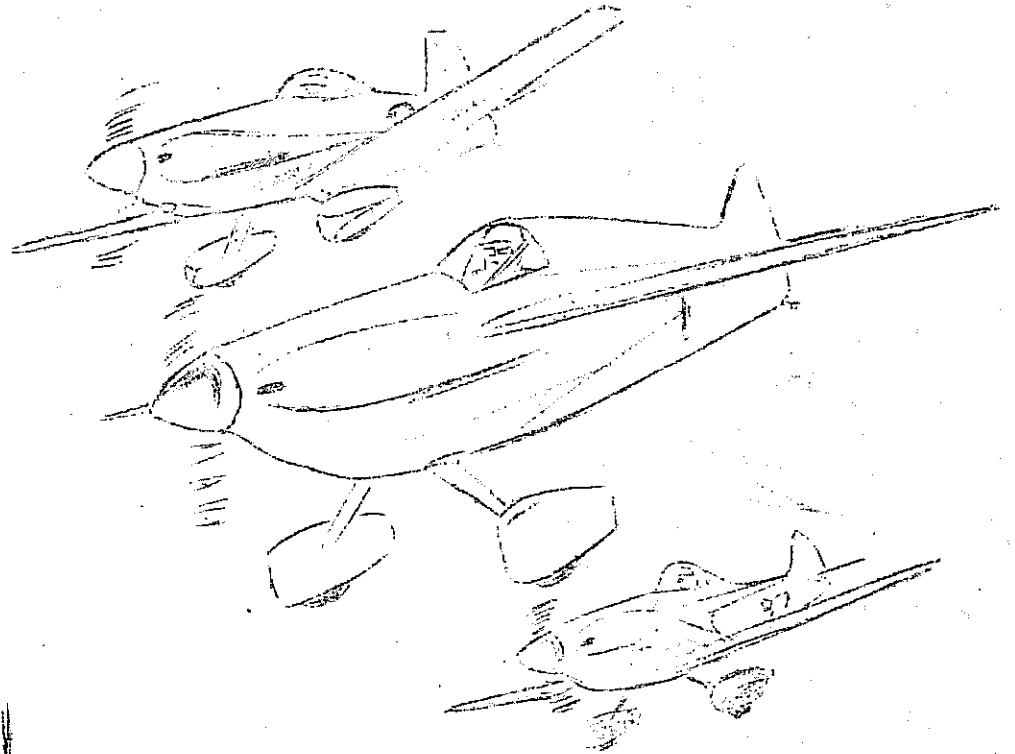
MODELLSPORT

FLUG- UND SCHIFFSMODELLBAU

Mitteilungs- und
Schulungsblatt

des

ÖSTERREICHISCHEN
MODELLSPORT-
VERBANDES



7. Jahrgang

1961

Dezember

12

Frohe Weihnachten!

und

Prosit 1962!

Dear Foreign Friends,
Thank you very much for sending your excellent
magazines in exchange, which I appreciated very
much! I like to say "good by" now, because I have
to give up the editorial work on our paper for
professional reasons. Allways Yours F.Czerny
Liebe ausländische Freunde!
Ich danke Ihnen für die Zusendung Ihrer hervor-
ragenden Zeitschriften im Austausch! Ich möchte mich
hiermit von Ihnen verabschieden, da ich aus beruf-
lichen Gründen die Arbeit an unserer Zeitung auf-
geben muß. Herzlichst Ihr: F. Czerny

Herausgeber: Österreichischer Modellsportverband, Wien I,
Wipplingerstraße 35, Redaktion Franz Czerny.

Liebe Modellflugfreunde!

Ich will nicht allzu große Worte machen, aber es kommt nun der Zeitpunkt, an dem ich mich von Euch verabschieden muß!

Seit nunmehr 3 Jahren war ich mit den redaktionellen Belangen Eurer, besser gesagt unserer Zeitung "Modellsport" betraut. Zu Beginn wollte ich diese Arbeit nicht übernehmen, doch im Laufe der Zeit gefiel sie mir immer besser und ist mir zu einer lieben Gewohnheit geworden! Selbstverständlich war nicht immer all das in der Zeitung, was Ihr erwartet habt, manchmal wurden auch etwas härtere Worte gebraucht; oft hieß es: Wozu brauchen wir die Zeitung, ein andermal wieder: Sie ist doch nicht "so" schlecht! Leider kann man es nicht immer jedem recht machen, doch habe ich mich bemüht, das Beste zu machen und die Zeitung so abwechslungsreich als möglich zu gestalten. Ob mir dies gelungen ist, hattet und habt Ihr zu entscheiden!

In den vergangenen 3 Jahren wurden 30 Hefte herausgebracht. Eigentlich hätten es 36 sein sollen, doch war es oft aus technischen Gründen nur Doppel- bzw. Dreifachnummern herzustellen.

Daß diese 30 Hefte aber überhaupt zu Euch hinaus kamen, dafür waren 2 Jahre die Kollegen in Graz und heuer die Kollegen in Wien verantwortlich. Dafür möchte ich Ihnen hier besonders danken! Danken möchte ich auch allen Einsendern von Artikeln und den Lesern für Ihr erwiesenes Vertrauen!

Leider ist es mir aus beruflichen Gründen nicht mehr möglich, weiterhin die Zeitung zu machen.

Schenkt bitte meinem Nachfolger ebensoviel Vertrauen wie mir!

Nun wünsche ich noch allen ein frohes Weihnachtsfest und ein gutes Neues Jahr!

Und nun ist es soweit: Zum Abschied, nach dem bekannten Lied: Ein leises

SERVUS!

Euer:

Franz Beny

Freiflugwettbewerb des ASV Puch Ikaros
am 7. und 8. 10. 1961 in Zeltweg

Ergebnisse:

Seglerklasse A2

1. Ernst Tommel	UMFC Wien	163	178	180	180	180	881
2. Walter Hach	ÖMV Wien	180	180	151	180	180	871
3. Horst Wagner	UMFC Salzburg	180	180	163	160	180	863
4. Hans Keinrath	ÖMV Feldbach	152	166	177	180	180	855
5. Heinz Nitsche	UMFC "	180	120	167	180	180	827
6. Otmar Schnürer	LSV Salzburg	105	180	180	180	180	825
7. Gerhard Leitner	ÖMV Wien	180	180	143	107	180	790
8. Helmut Schwarz	CSV Salzburg	180	99	138	180	180	777
9. Helmut Hintner	CSV Salzburg	180	180	180	98	112	750
10. Franz Salmhofer	ÖMV Judenburg	158	91	139	160	180	728
11. Gerd Kirchert	ÖMV Wien	180	126	108	101	180	695
11. Bernd Hirsch	ÖMV Knittelf.	81	135	119	180	180	695
13. Norbert Bauer	UMFC Baden	80	121	180	180	132	693
14. Haymo Rinder	ÖMV Knittelf.	109	65	158	180	180	692
15. Rudolf Höbinger	UMFC Baden	88	144	180	87	180	679
16. Johann Glaser	ÖMV Knittelf.	130	180	86	180	101	677
17. Manfred Koller	TSC Hallein	100	144	142	180	109	675
18. Vaclav Horčíčka	UMFC Salzburg	178	164	123	127	83	675
19. Oswald Ebner	UMFC Baden	96	76	180	163	157	672
20. Markus Stracke	UMFC Wien	100	140	117	119	180	656
21. Hermann Kniebernig	ÖMV Knittelf.	113	88	122	143	180	646
22. Herwig Schnürer	LSV Salzburg	76	103	100	180	180	639
23. Ronald Almer	ÖMV Feldbach	149	135	93	80	170	627
24. Thomas Auer	ÖMV Liezen	83	150	90	92	180	595
25. Kajetan Peer	ÖMV Liezen	120	113	173	68	120	594
26. Gerd Tommel	UMFC Wien	99	180	180	56	73	588
27. Günter Lesiak	ASV Puch Ikar.	63	93	165	180	85	586
28. Ingo Menzinger	ÖMV Knittelf.	119	120	75	120	149	583
29. Bruno Peer	ÖMV Liezen	180	67	59	180	80	566
30. Johann Lex	ÖMV Judenbg.	107	180	106	56	86	535

Mannschaftswertung Klasse A2

1. Salzburg I	2363
2. ÖMV Wien	2356
3. Feldbach	2309
4. Salzburg II	2199
5. Knittelfeld I	2064
6. Baden	2044
7. UMFC Wien	1919
8. Judenburg	1849
9. Liezen	1755
10. Knittelfeld II	1577

Jugendwertung Klasse A2

1. Schwarz Helmut	LSV Salzbg.	777
2. Bruno Peer	ÖMV Liezen	566

Motorfreiflug

1. Vaclav Horcicka	UMFC Salzbg.	180	180	180	180	180	900
2. Horst Wagner	Salzburg	180	180	180	159	180	879
3. Gerd Kirchert	ÖMV Wien	144	75	108	180	60	567

Wakefield

1. Tommel	UMFC Wien	126	180	180	180	180	846
2. Horst Wagner	UMFC Salzbg.	180	127	180	180	119	786
3. Helmut Mittendrein	ASV Puch Ikar.	97	121	180	107	60	565

In den Klassen Motorfreiflug und Wakefield flogen nur je 3 Teilnehmer am Samstag, den 7.10.61 und zeigten gute Leistungen. Es war stark bewölkt und ein leichter Wind.

Samstag Abend begann es zu regnen und hielt auch bis Sonntag Vormittag an. Nach dem 5. Segler-Durchgang fing es dann wieder zu regnen an. Infolge des Schlechtwetters waren zu wenig Teilnehmer anwesend und so wurde nach Aufruf gestartet. Es stoppte ein Teilnehmer mit einem Teilnehmer, der gerade frei war. Auch so ging der Wettbewerb reibungslos vor sich! Die Leitung hatte Hohann Sbaschnigg. Im ersten Hangar, der uns zur Verfügung gestellt wurde, konnten die Vorbereitungen getroffen werden und von dort aus direkt gestartet werden. Die Segler zeigten auch sehr gute Leistungen. Man beachte Ergebnisse von anderen Wettbewerben! Der Letzte hatte hier noch über 500 Sek.! Es war nicht viel Thermik, aber auch keine richtigen Absauser. Es war fast nirgends etwas los. Startete einer und erwischte "etwas", dann hing der Himmel gleich voller Geigen, pardon, Modell natürlich. Bis zu 8 auf einem Haufen eng kreisend beieinander! Es war ein herrlicher Anblick, als die aus Holz und Papier nachgeahmten Vögel über- und untereinander lautlos ihre runde Bahn zogen, als wären sie der Erdanziehung entwichen. Nur die Teilnehmer hatten ihre liebe Not in diesem Puik "ihre" Modelle herauszufinden und im Auge zu behalten.

Die Spitzengruppe hielt bis zum Ende ihre Position und auch nach dem 5. Durchgang gab es keine nennenswerte Verschiebung.

Bei diesem Wettbewerb wurde der Wanderpreis des ASV-Puch-Graz, ein Mannschaftswanderpreis und der Wanderpreis des Kulturamtes der Stadt Graz ausgeflogen. Den ersten holte sich Tammel Ernst aus Wien (der Vorjahrssieger). Der Mannschaftswanderpreis ging nach Salzburg und der letzte verlieb in Feldbach.

Die Siegerehrung wurde gleich an Ort und Stelle vorgenommen. Der Wettbewerbsleiter hob besonders die guten Leistungen hervor und unterstrich das gute kameradschaftliche Verhalten aller Teilnehmer. Horst Wagner dankte im Namen der Teilnehmer für die Einladung und sprach die Hoffnung aus, daß auch im nächsten Jahr alle wieder vertreten sein mögen.

Dieser Wettbewerb wurde vor 3 Jahren ins Leben gerufen und erfreut sich immer größerer Beliebtheit bei den Wettbewerbsfliegern. Für diese Arbeit mit der Organisation haben sich die Kollegen vom ASV-Puch unter Sbaschnigg besonders verdient gemacht und es gebührt ihnen daher auch besonderer Dank!

H. Keinrath

NEUIGKEITEN :

Das bisher kleinste Funkfernsteuermodell, von dem wir gehört haben, hat eine Spannweite von nur 30 cm. Als Motor wird der Tee Dee.001 verwendet. Mehr ist bisher darüber noch nicht bekannt, doch dürfte es bald in einer der amerikanischen Zeitschriften als Bauplan erscheinen.

NEUIGKEITEN:

Zum 50. Jahrestag der amerikanischen Marine wurden die Modellflugmeisterschaften ausgetragen. Der Platz war der Marineflugplatz Willow Grove, Pa. Es war dies die 30. Staatsmeisterschaft der USA. Wie üblich, dauerte diese eine ganze Woche, vom 24. bis 30. Juli. An 2 Tagen regnete es, sonst herrschte schönes Wetter.

Zu dieser Meisterschaft fanden sich ein: 130.000 Zuschauer, 1.586 Teilnehmer mit 500 Helfern. Es wurde in 38 Klassen geflogen (mit 93 Altersklassen).

Zum 5. mal wurde Woody Blanchard "Grand Champion" (Großmeister). Er baut seit 13 Jahren Modelle.

Freiflug: 400 Teilnehmer allein in Halb-A (Motormodelle mit 0,8 Motoren.) Viele mit High-thrustline. Sehr viele Drucktanks in Evidenz, auch Thermikzeitschalter überwiegen bereits die Glimmschnüre. Bei "a" das Übel, daß die Schnüre 5 kg Zug nicht aushielten.

Saalflug: Gewann wieder einmal Joe Bilgri, Kalifornien mit 33 Min, 16 Sek., Wurfgleiter Ron Wittmann, Kalifornien mit 74 Sekunden.

RC: Kolossal, etwa 1000 Flüge von 220 Teilnehmern. 3 Radfahrwerke, Tiefdecker überwiegend. Doug Spreng wiederholt seinen Vorjahrssieg. Naturgetreue besser als bisher, aber mit weniger Teilnehmern.

Fesselflug: Jim Vornholt konnte auch seinen Vorjahrssieg festigen. Geschwindigkeit wird populärer, obwohl die Geschwindigkeiten steigen. Warren Kurth flog mit einem 0,8 164 km/h. und das bei Regen! Bei Düsen (Dyna-Jet) höchste erreichte Geschwindigkeit der Meisterschaften: 262 km/h.

Es war wieder eine große Schau! Leider kommt man nicht als Zuseher dort hin.

O.K. hat zu seinem CO2 Motor jetzt einen kleinen Rennwagen herausgebracht. Dieser ist auf Art der "Dragster" (dies sind Rennwagen, die nur geradeaus fahren und bei denen die Beschleunigung über eine bestimmte Strecke gemessen wird). Dieses Modell erreicht maßstäblich 300 km/h. dh., es dürfte mit etwa 40 km/h. daherrasen.

Franz Czerny

L i e b e S p o r t f r e u n d e !

=====

Das Jahr 1961 geht dem Ende zu, Grund genug, Bilanz zu machen und zu prüfen, was gut oder schlecht war. Im großen und ganzen war es kein schlechtes Jahr und wir konnten wieder einen Schritt vorwärts machen. Die sportliche Bilanz darf sich sehen lassen, wir haben stolze Erfolge errungen und unsere Aktiven trugen dazu bei, daß unser schöner Sport im besten Sinne bekannt wurde. Dies ist eben das große Problem, denn unser schöner Sport ist leider noch nicht genug in der breiten Öffentlichkeit bekannt und wird vielfach mißverstanden, da die meisten Laien doch der Meinung sind, es wäre ein **B a s t e l s p o r t**. Es wird daher unsere Aufgabe sein, im Jahre 1962 durch entsprechende Schaufliegen mehr als bisher werbend in Erscheinung zu treten, um neue Freunde und aktiv Ausübende zu gewinnen.

So sehr gerade unsere Sportarten geeignet sind, den schöpferischen Kräften des Einzelnen großen Spielraum zu geben, darf nicht übersehen werden, daß es erst die große Sportgemeinschaft ist, die dem Einzelnen die Möglichkeit gibt, wirksam in Erscheinung zu treten. Wir werden uns im Jahre 1962 bemühen müssen, Funktionäre zu schulen, die in selbstloser Art bereit sind, ihr Wissen und Können den jungen Sportlern zu vermitteln, ihnen beim Bau der Modelle zu helfen, ihnen die vielen Möglichkeiten zu sportlicher Bewährung zu erschließen. Vergessen wir nie, daß die Förderung des Breitensportes die gesunde Grundlage unseres Verbandes ist. Erst aus dem großen Kreis vieler junger Sportler bildet sich die Auslese, der Kreis von Spitzensportlern, die wieder gutes Vorbild in jeder Hinsicht sind und dem sportfreudigen Modell-sportler Ansporn zu wirklicher Leistung werden.

Wir brauchen aber auch gute Funktionäre für die Organisation unseres Verbandes, denn wie die Dinge zurzeit sind, müssen wenige uneigennützige Menschen die große Arbeit allein leisten und es besteht die Gefahr, daß durch Arbeitsüberlastung des Einzelnen Fehler und Mängel entstehen, die dann sehr zu Unrecht diesen wirklichen Idealisten angelastet werden. Jeder Modellsportler, der ehrlich wünscht, daß unser Verband stärker wird, muß daher die Verpflichtung auf sich nehmen, positive Arbeit im Interesse der Gesamtheit unseres Verbandes zu leisten. Es gibt keine Funktion, die mehr oder weniger wichtig ist. Jeder Funktionär, der seine Funktion ernst nimmt und wirklich aktive Arbeit leistet, trägt dazu bei, daß der gesamte Verband stärker wird. Unschätzbar ist allein schon die Funktion eines Gruppenleiters. Hier in dieser Funktion entwickelt sich die gesunde Grundzelle unseres Verbandes und darum die Bitte an alle Aktiven, sich solcher Funktionen wirklich ernsthaft anzunehmen. Der Idealzustand wäre, daß für je 10 Modellsportler mindestens ein wirklich fähiger Gruppenleiter gestellt werden könnte. Es ist nicht das Ziel unseres Verbandes, möglichst große Modellbaugruppen zu haben, sondern möglichst viele und gut verteilt über das gesamte Bundesgebiet. Der Vorteil einer kleinen Modellbaugruppe ist, daß bei allen Aufgaben, sei es der Bau von Modellen, bei der Erprobung von Modellen und nicht zuletzt bei der Teilnahme an sportlichen Wettbewerben der Gruppenleiter besser helfen, beraten und betreuen kann. Materiell betrachtet ist es auch leichter für eine kleine Modellbaugruppe, geeignete Werkstättenräume und Werkstättenausstattung zu beschaffen. Unsere Bemühungen auf diesem wichtigen Sektor haben in manchen Bundesländern schon schöne Erfolge gebracht, denn namhafte Organisationen sind bereit, uns zu helfen und zu fördern. Freilich, eine wesentliche Voraussetzung für diese Hilfe wird immer sein, daß wir selbst insofern einen echten Beitrag leisten, wenn wir genügend Funktionäre haben, die bereit sind, Modellbaugruppen zu bilden.

Die zweite Frage unserer helfenden Freunde und Verantwortlichen solcher Organisationen ist immer, wieviele zahlende, also ordentliche Mitglieder könnt ihr nachweisen? Auch dieses Problem muß gelöst werden, denn wer immer Mitglied eines Sportverbandes oder einer Organisation sein will, hat als erste Pflicht seinen Mitgliedsbeitrag pünktlich zu leisten. Der Nachweis der zahlenden Mitglieder allein ist die ordentliche Grundlage dafür, wenn man im notwendigen Maße Subventionen oder sonstige Hilfen ansprechen will. Jeder der unserem Verbands angehört, jeder Modellsportler, der diese Pflicht vernachlässigt, schädigt nicht nur das Ansehen des Verbandes, sondern ist mit dafür eine Ursache, daß der Modellbaugruppe, einem Landesverband und der Bundesleitung die Möglichkeit genommen wird, wirksame Hilfe anzusprechen. Eine Binsenwahrheit des Lebens besagt, daß man erst selbst bereit sein muß, Opfer zu bringen, wenn man Hilfe von einem anderen erwarten will.

Die Ausübung unserer Sportarten wird immer das erste wünschenswerte Ziel für jeden Modellsportler sein, das ist keine Frage, aber um diese Sportarten wirklich richtig entwickeln und ausüben zu können, bedarf es einer gesunden Organisation und diese Organisation aufzubauen, zu stärken und repräsentativ zu gestalten, ist eine Aufgabe, der sich kein Modellsportler entziehen darf. Nicht jeder kann freilich ein guter Organisator sein, soweit es sich um reine Verwaltungsagenden handelt, aber wir sind ja eine technische Sportart, daher wäre es ein Verdienst jedes Aktiven, Funktionär auf dem technischen Sektor zu werden. Wir brauchen Funktionäre, die tüchtig im Bauen, die erfahren in der Bewertung von Leistungen sind - also Leistungsprüfer -, wir brauchen Punkterichter und Sportleiter! Genug Funktionen und Möglichkeiten, die jedem verantwortlichen Modellsportler veranlassen müßten, neben der Ausübung des Sportes als einzelner, auch einen wertvollen Beitrag für die Allgemeinheit zu leisten.

Die Bundesleitung sieht nur eine Möglichkeit, den Verband und die Organisation besser zu gestalten, wenn wirklich mehr Modellsportler als bisher bereit sind, technische oder organisatorische Funktionen zu übernehmen. Wir haben nach der Zeit des Aufbaues nun jene Grenze erreicht, die dem zur Zeit tätigen Funktionärstab ein solches Übermaß von Arbeit zumutet, daß man schon von einer kritischen Lage sprechen muß. Die Bundesleitung hofft, daß in den nächsten 2 Jahren der weitere Ausbau unserer Organisation erfolgen kann, es wird aber dieses Ziel nur erreicht werden, wenn mehr Funktionäre aktive Arbeit zu leisten bereit sind. Die Funktionäre der Bundesleitung richten diesen Appell an alle Modellbausportler und sind dessen sicher, daß verstanden wird, wie sehr die Interessen des einzelnen gefährdet sind, wenn hier nicht bald ein größerer Kreis von wirklichen Aktiven bereit ist, sich im Dienste einer guten Sache zu stellen. Die Möglichkeit, echte Mitarbeit zu leisten, ist gerade jetzt gegeben, denn in Kürze finden in allen Bundesländern die Neuwahlen in die Landesleitungen statt und es wäre wirklich sehr zu bedauern, wenn diese Neuwahlen nicht einen größeren Kreis von aktiven Mitarbeitern bringen würden. Die beste Form der Kritik ist, selbst anzupacken und mitzuarbeiten, dann werden alle Mängel rasche behoben als man denkt!

Allen aktiven Funktionären, allen aktiven Modellsportlern sei herzlichst für die Arbeit und die großen sportlichen Erfolge gedankt. Wir wünschen allen Modellsportlern ein frohes Weihnachtsfest, ein glückliches Jahr 1962 und möchten nicht verfehlen, auch den Ehegattinnen herzlichst zu danken, die durch ihr Verständnis und Hilfe sehr dazu beitragen, daß wir unseren schönen Sport ungestört ausüben können.

F.d. Bundesleitung
H a h o f e r

Ein sehr erfolgreiches Jahr 1961 für unsere Flugmodellsportler
.....

Nach dem Wiedereintritt in den Öst. Aero-Club, nahmen unsere Modellflieger wieder an den Staatsmeisterschaften und anderen Veranstaltungen des Fachverbandes teil. Die Bundes-Sektionsleiterstelle, die vor dem Austritt Ing. Edwin Krill innehatte, wurde jetzt wieder von ihm besetzt. Außerdem wurden in folgenden Bundesländern ÖMV-Modellflieger als Landessektionsleiter in den Ö. Ae. C. gewählt:

Wien: Robert Grillmeier
Ob.Öst.: Franz Strauchs
Tirol: Thomas Pichler
Kärnten: Ing. Walter Dettelbacher
Stmk.: Herbert Haberl.

Bei der letzten Bundesvorstandssitzung des Ö. Ae. C. wurde betont, daß speziell in diesen Bundesländern die Modellflug-Sektionsleiter recht gute Arbeit leisteten (Wien ausgenommen, da unser Gen. Grillmeier erst seit Ende November seine Funktion übernommen hat.) Besonders erfolgreich im Jahre 1961 waren unsere Modellflieger bei den verschiedenen Staatsmeisterschaften. Von insgesamt 11 möglichen Staatsmeistertiteln entfielen nicht weniger als 8 auf ASKÖ-Modellflieger. Es waren dies:

Hans Hlavka	ÖMV-St. Pölten	Magnetsegler
Josef Kastner	ÖMV-Wien	RC I
Peter Billes	ÖMV-Wien	Klasse I
(er gewann auch gleichzeitig den Igo Etrich Wanderpreis)		
Gerd Kirchert	ÖMV-Wien	Klasse A2
Paul Bugl	ÖMV-Wien	Mannschaftsrennen
Gerd Kirchert	ÖMV-Wien	Mannschaftsrennen
Heinz Freundt	ÖMV-Salzburg	Geschwindigkeit
Heinz Richter	ÖMV-Wien	Kunstflug.

Ferner wurden noch 4 zweite und 2 dritte Plätze belegt.

Besonders erfolgreich waren diesmal die Wiener, die allein 6 Staatsmeistertitel erringen konnten. Außerdem belegten sie beim internat. Städtekampf um den Alpenpokal der Stadt Wien ganz knapp hinter den Schweizern als beste österr. Mannschaft den 2. Platz. Und wenn wir schon bei den internat. Veranstaltungen sind, muß besonders das 2. INTERNATIONALE DOLOMITENPOKALFLIEGEN in Lienz hervorgehoben werden. Landesfachwart Thomas Pichler hat sich mit seinen Mannen alle Mühe gegeben und dieser einmaligen Veranstaltung zu einem besonders guten Erfolg verholfen. Auch hier waren unsere Modellflieger sehr erfolgreich.

In der Klasse Segler belegte bei stärkster Konkurrenz der Klagenfurter Ing. Dettelbacher den 3. Platz. In der Mannschaftswertung wurde ÖMV-Klagenfurt ZWEITER.

Bei den Segelflugmodellen mit Hilfsmotor wurde Hans Prettnner ZWEITER.

Als ganz besondere Leistung muß der Sieg unseres Ing. Dettelbacher in der Motorklasse angesehen werden, der die deutsche Klassenmannschaft Schuhmacher glatt distanzierte. Auch in der Mannschaftswertung meldeten die Klagenfurter einen 3. Platz an.

Zur Weltmeisterschaft für Freiflugmodelle in Lentkirch schieden sich Peter Billes (Klasse I) und Franz Breith (Wakefield) aus. Breith belegte in der Wakefield-Klasse als bester Österreicher den 20. Platz. Billes wurde in Klasse I 32..

Versuchsweise wurden die ASKÖ-Bundesmeisterschaften mit den Staatsmeisterschaften gekoppelt. Es hat sich nicht bewährt und es wurde beschlossen, die Bundesmeisterschaften 1962 wieder nach alter Gewohnheit in eigener Regie auszutragen.

Die ASKÖ-Bundesmeisterschaften ergaben folgende Ergebnisse:

Freiflug: Klasse A 2

- | | |
|----------------------|---------------|
| 1. und Bundesmeister | |
| Gerd Kirchert | ÖMV-Wien |
| 2. Rupert Schneck | ÖMV-St.Pölten |
| 3. Hans Keinrath | ÖMV-Feldbach |

Klasse I

- | | |
|----------------------|----------------|
| 1. und Bundesmeister | |
| Peter Billes | ÖMV-Wien |
| 2. Franz Breith | ÖMV-Wien |
| 3. Erich Lagger | ÖMV-Klagenfurt |

Klasse W

- | | |
|----------------------|---------------|
| 1. und Bundesmeister | |
| Franz Breith | ÖMV-Wien |
| 2. Rupert Schneck | ÖMV-St.Pölten |
| 3. Alfred Haiden | ÖMV-St.Pölten |

Fesselflug: Klasse Kunstflug

- | | |
|----------------------|----------|
| 1. und Bundesmeister | |
| Heinz Richter | ÖMV-Wien |
| 2. Avi Messinger | ÖMV-Wien |
| 3. Ernst Kaltenbach | ÖMV-Linz |

Geschwindigkeit

- | | |
|----------------------|----------|
| 1. und Bundesmeister | |
| Paul Bugl | ÖMV-Wien |

Mannschaftsrennen

- | | |
|----------------------|-------------|
| 1. und Bundesmeister | |
| Franz Röggl | ÖMV-Bregenz |
| 2. Robert Schmittner | ÖMV-Wien |

Ferngesteuerte Flugmodelle: Kategorie IV (Segler)

- | | | |
|----------------------|----------------------|----------------|
| 1. und Bundesmeister | Ing. W. Dettelbacher | ÖMV-Klagenfurt |
| 2. | Hans Prettnner | " |
| 3. | Karli Wolschner | " |

Kategorie III (Motor)

- | | | |
|----------------------|----------------------|-----------------|
| 1. und Bundesmeister | Ing. W. Dettelbacher | ÖMV-Klagenfurt |
| 2. | Hans Prettnner | " |
| 3. | Walter Köfler | ÖMV-Knittelfeld |

Segler mit Hilfsmotor

- | | | |
|----------------------|----------------|----------------|
| 1. und Bundesmeister | Hans Prettnner | ÖMV-Klagenfurt |
| 2. | Hans Bruckner | ÖMV-Lienz |
| 3. | Heinrich Kainz | ÖMV-Klagenfurt |

Und nun die Termine für die ASKÖ-Bundesmeisterschaften 1962:

31. Mai - 3. Juni in Wien. Bundesmeisterschaften - Fesselflug als eigene Wertung beim internationalen Fesselflug-Städtekampf.
21. - 24. Juni in Wr. Neustadt. Bundesmeisterschaften Freiflug A2, I, W, Bundesmeisterschaften RC. III, IV, RC IV mit Hilfsmotor.

Die Bundesmeisterschaft für RC I muß aus technischen Gründen im Rahmen der Staatsmeisterschaft ausgetragen werden.

ASKÖ-Landesmeisterschaften 1961 wurden uns gemeldet aus den Bundesländern Kärnten, Niederösterreich, Oberösterreich, Steiermark. Wir hoffen, daß im Jahre 1962 auch die anderen Bundesländer ihre ASKÖ-Landesmeisterschaften durchführen.

Achtung! Nicht vergessen! Alle unsere Veranstaltungen 1962 stehen unter der Devise

70 J A H R E A R B E I T E R S P O R T
(1892 - 1962)

D e n k t d a r a n !

Sicherlich waren die sportlichen Erfolge unserer Modellflieger sehr erfreulich. Nicht weniger erfreulich war die Arbeit in den Bundesländern. Neben verschiedenen Ausstellungen und Flugveranstaltungen wurde recht gute Gruppenarbeit geleistet. Eine Reihe neuer Gruppen sind wieder zu uns gestoßen und wir hoffen, daß sie sich bereits in unsere Gemeinschaft eingefunden haben.

Wir wollen auf diesem Wege allen unseren Freunden und Mitarbeitern recht herzlich für ihre Treue und Arbeit danken. Wir sind ein großer Kreis begeisterter Modellflieger geworden, die ihre Zusammengehörigkeit stets bewiesen haben. Wir wollen auch weiterhin so zusammenarbeiten wie bisher. Was noch nicht so recht geklappt hat, soll im Jahre 1962 endlich gelingen.

Für 1962 wollen wir uns die Devise setzen: Freundschaft überall!

Ing. Edwin Krill

ÖMV-Sektionsleitersitzung für Modellflug am 11. und 12. November 1961
in Salzburg

=====

Anwesende bei dieser Sitzung: Bundessektionsleiter Ing. Edwin Krill, die Sektionsleiter F. Strauchs, OÖ., Julius Wast, NÖ., Herbert Haberl, Stmk. Franz Spilka, Sbg., Ing. Dettelbacher, Ktn., Thomas Pichler, Tirol, Werner Ledl, Bgld. und als Modellflugvertreter in der ONF Heribert Kargl und eine Reihe Salzburger Modellflieger als Gäste.

Die sehr umfangreiche Tagesordnung brachte die Berichte des Bundes- und der Landessektionsleiter, die einen Überblick über das abgelaufene Jahr gaben und alle einheitlich der Meinung waren, daß die vergangene Periode sehr erfolgreich war.

Der Finanzbericht des BSL wurde zustimmend zur Kenntnis genommen.
Für das kommende Jahr 1962 wurde folgender Terminkalender erstellt und beschlossen:

Nationaler Terminkalender 1962:

31. Mai - 3. Juni 1962	Wien, internat. Fesselflug - Städtekampf auf dem Fesselflugplatz des ÖMV
5./6. Mai 1962	Wien, Kadermeisterschaften im Fesselflug
9. - 11. Juni 1962	Langenlebarn STAATSMEISTERSCHAFTEN IN RADIO CONTROL
25./26. August 1962	STAATSMEISTERSCHAFTEN IM FREIFLUG in Wr. Neustadt
8./9. September 1962	Wien, STAATSMEISTERSCHAFTEN IM FESSELFUG
15./16. September 1962	Herzogenburg oder Spitzerberg STAATSMEISTERSCHAFT FÜR MAGNETSEGLER
7./8. Juli 1962	Internat. Magnetseglerwettbewerb in den Radstätter Tauern
28. - 30. September 1962	Lienz, 3. Internat. Dolomitenpokalfliegen für Fernsteuermodelle RC III und RC IV und Motorsegler.

Nachdem die Weltmeisterschaft im Fesselflug vom 1. - 7. September stattfindet, wird die Staatsmeisterschaft im Fesselflug auf einen späteren Termin verschoben werden müssen.

Folgende Landesmeisterschaften wurden bisher angemeldet:

Salzburg

31. März bis 1. April 1962	Radio control
28./29. April 1962	Freiflug
12./13. Mai 1962	Fesselflug

Kärnten und Wien

15. April 1962	Fesselflug
13. Mai 1962	Radio control
27. Mai 1962	Freiflug

Burgenland

29. April 1962	Radio control
20. Mai 1962	Freiflug

Oberösterreich

26./27. Mai 1962	Radio control
2./3. Juni 1962	Freiflug: A2 und Klasse I Fesselflug: FK, FM, FG

Außerdem sind noch folgende nationale Bewerbe angemeldet worden:

28./29. April 1962	Nibelungenpokal in Engerwitz bei Linz. Eröffnung des Modellflugplatzes in allen Radio control - Klassen
30. Juni - 1. Juli 1962	Kombinationswettbewerb in den Klassen A2 und Radio control Segler in Trausdorf im Burgenland.

Die Sektionsleiter haben beschlossen, daß nur jene Wettbewerbe genehmigt werden, die bis spätestens 31. Dezember 1962 angemeldet werden.

Zum Punkt FAI - Tagung verlas BSL. Krill einen Brief von O. Czepa, wonach er alle Funktionen im Aero-Club zurücklegte. Es wurde einstimmig beschlossen, daß in Hinkunft nur der Bundessektionsleiter Österreich bei der FAI - CIAM vertreten solle. Heribert Kargl wurde zum Vertreter bei der Obersten NATIONALEN FLUGSPORTKOMMISSION gewählt. Es wurden die Anträge zur CIAM-Tagung in Paris durchgearbeitet und BSL. Krill mit bestimmten Richtlinien betraut.

Weiters wurden folgende Beschlüsse gefaßt (Auszug):
Jeder Verein hat ab 3 Teilnehmer bei einer Staatsmeisterschaft mindestens 1 Funktionär zu stellen, der mit der Nennung der Wettbewerber gemeldet werden muß.

Um den Titel Staats- bzw. Landesmeister zu erhalten, müssen folgende Mindestbewertungen erzielt werden:

Freiflug: A2, W, I 500 Sekunden bei 5 Durchgängen.
In sämtlichen Punkteklassen muß mindestens ein Drittel der Höchstpunktzahl erreicht werden,
im Geschwindigkeitsflug müssen 140 km/Stde, und
beim Mannschaftsrennen müssen 400 Sekunden erreicht werden.

Ab 1962 wird die Silber C für den Staatsmeistertitel nicht mehr verliehen. Jedoch erhalten die Vereine für jeden Ersten, Zweiten und Dritten bei einer Staatsmeisterschaft eine Prämie.

Für die Staatsmeisterschaften werden eigene Urkunden angeschafft. Die Teilnehmerzahl zu den Staatsmeisterschaften wird in der Klasse A2 mit 70 und in den Klassen RC III und RC IV mit 30 begrenzt. In den Fernsteuerklassen III und IV werden außerdem nur jeweils die 15 Besten aus dem ersten Durchgang zum zweiten Durchgang zugelassen. Die Sektion hat ferner den Ankauf eines eigenen Wettbewerbswagens mit Lautsprecheranlage und Büro-Inneneinrichtung beschlossen.

Für die bisherigen Silber- und Gold-C-Prüfungen und für alle folgenden werden eigene Urkunden aufgelegt, welche von der ONF verliehen werden. Die Tagung vernahm einen ausgesprochen harmonischen Verlauf und alle gefaßten Beschlüsse wurden einstimmig gefaßt.

Zum Abschluß der Tagung erschien der Präsident des Landesverbandes Salzburg und fand sehr nette Worte über den Modellflug-Sport und wünschte der Sektion für das folgende Jahr mindestens ebensoviel Erfolg wie in diesem Jahr.

Die nächste Sektionsleitertagung findet voraussichtlich beim nächsten Luftfahrertag am 14. April 1962 in Zell am See statt.

Ing. Edwin Krill

Bericht von der Tagung der internationalen Modellflugkommission (CIAM)
vom 16. bis 18. November 1961 in Paris

(von Bundessektionsleiter Ing. Edwin Krill)

Als Delegierter des Österr. Aero Clubs nahm ich an der diesjährigen Tagung der CIAM teil. Es waren die Vertreter aus Deutschland, Spanien, Amerika, Frankreich, Finnland, England, Ungarn, Italien, Neu Seeland, Holland, Polen, Schweiz, Schweden, CSR, VAR, UDSSR, Jugoslawien, Belgien und Österreich, zum Teil mit mehreren Vertretern, anwesend.

Den Vorsitz führte der Präsident der CIAM, Herr H.J. Meier aus Deutschland, unterstützt durch den Generalsekretär der FAI, H.R. Gillmann. Die Tagung wurde vom Präsidenten der FAI, Jaques Allez, eröffnet. Der Tagung lagen eine Unmenge von Anträgen zur Änderung von organisatorischen, technischen und fliegerischen Bedingungen vor. Da es unmöglich war, diese Anträge im gesamten Forum zu beraten, wurden Fachkommissionen für Freiflug, Radio control und Fesselflug gebildet, welche die einschlägigen Anträge zu beraten hatten. Die Beschlüsse dieser Kommissionen wurden sodann der gesamten Tagung zur endgültigen Beschlußfassung vorgelegt.

Es würde zu weit führen, auf alle Punkte näher einzugehen. Ich beschränke mich daher auf die wesentlichsten, für Österreich wichtigen Punkte.

Zuerst der inaternationale Terminkalender 1962

11. Februar 1962	Internat. Freiflugwettbewerb in den Klassen I und W in Helsinki/Finnland
9./10. Juni 1962	WELTMEISTERSCHAFT für Saalflugmodelle in Cadington/England
8. - 10. Juli 1962	Int. Hangflugwettbewerb für Magnetsegler und RC - Segler am Hummerich bei Koblenz
25. - 28. Juli 1962	IX. int. Varteks Coupe für A2 und Team-Racing in Varazdin/Jugoslawien
1. - 5. August 1962	X. Criterium d'Europe für Motorflugmodelle in Einzel- und Mannschaftswertung in Bled/Jugoslawien
8.-9. August 1962	Int. Hangflugwettbewerb am Hesselberg
August/September 1962	Europacup Saarbrücken in allen Freiflugklassen
August/September 1962	WELTMEISTERSCHAFTEN für Radio control in Cranefield/England
31.Aug. - 1.Sept. 1962	Int. Nurflügelwettbewerb für Segler-, Motor- und Gummimotorflugmodelle in Pancevo/Jugoslawien
1. - 7. September 1962	WELTMEISTERSCHAFT im Fesselflug in Kiew/UDSSR
Ende August 1963	WELTMEISTERSCHAFTEN IM FREIFLUG 1963 WIENER NEUSTADT/ÖSTERREICH

Beschlüsse für Radio control: Vorsitzender der Fachkommission
Dr. Good, USA

Bei den Weltmeisterschaften 1962 wird nur in Kategorie I geflogen. Belgien und Deutschland sollen zwecks Gutachtung Vorführungen mit Modellen in Kategorie II machen.

Der deutsche Antrag, die Einkanalklassen aus dem CODE SPORTIV zu streichen, wurde abgelehnt und die Beratungen darüber auf 1962 vertagt.

Die Zahl der Punkterichter bleibt mit 5 bestehen.

Mr. Good, USA, wird Erläuterungen für die Kunstflugfiguren lt. Beschluß genau ausarbeiten und den Aero-Clubs zugehen lassen.

Bei den Weltmeisterschaften 1962 werden bereits 3 Durchgänge geflogen, wobei zu Endwertung die beiden besten herangezogen werden.

Beschlüsse Fesselflug: Vorsitzender der Fachkommission -
A. Beck, Ungarn

Für den Geschwindigkeitsflug darf bei Meisterschaften nur der Standard-Kraftstoff verwendet werden. Dieselmotoren sind nicht zugelassen. Der Wettbewerber muß in Gegenwart von Funktionären vor dem Start den Treibstofftank seines Modells mit Standard-Kraftstoff ausspülen. Das Auftanken Wettbewerbsflug muß in Gegenwart von Funktionären erfolgen. Verstöße gegen diese Bestimmung werden mit Disqualifikation des Bewerbers in dieser Klasse bestraft.

R. Cerny schlug vor, den Tankinhalt bei Mannschaftsrennern auf 5 Kubikzentimeter zu reduzieren. Es wurde beschlossen, die Weltmeisterschaften 1962 nach der bisherigen Regelung (10ccm) durchzuführen. Bezüglich der 5 ccm sollen interessierte Aero-Clubs Erfahrungen sammeln. Der russische Antrag, das Schleudern beim Mannschaftsrennen wurde abgelehnt. Die Veranstalter müssen dafür sorgen, daß von eigenen Funktionären, die mit Lautsprecher ausgestattet sein sollen, eine Kontrolle diesbezüglich erfolgt.

Eine Änderung der Schwierigkeits-Faktoren beim AMA-Programm wird beschlossen. Doppel - Wing-overs von 5 auf 8

Rückenflug von	3	auf	2
Viereck-Außenlooping	v. 8	auf	5
	2.9	auf	7
Dreieck-Lopping 1 von	5	auf	6
	2 von	.6	auf 8
Horizontale Acht 1 von	4	auf	3
	2 von	5	auf 4
Eieruhr	von	8	auf 10

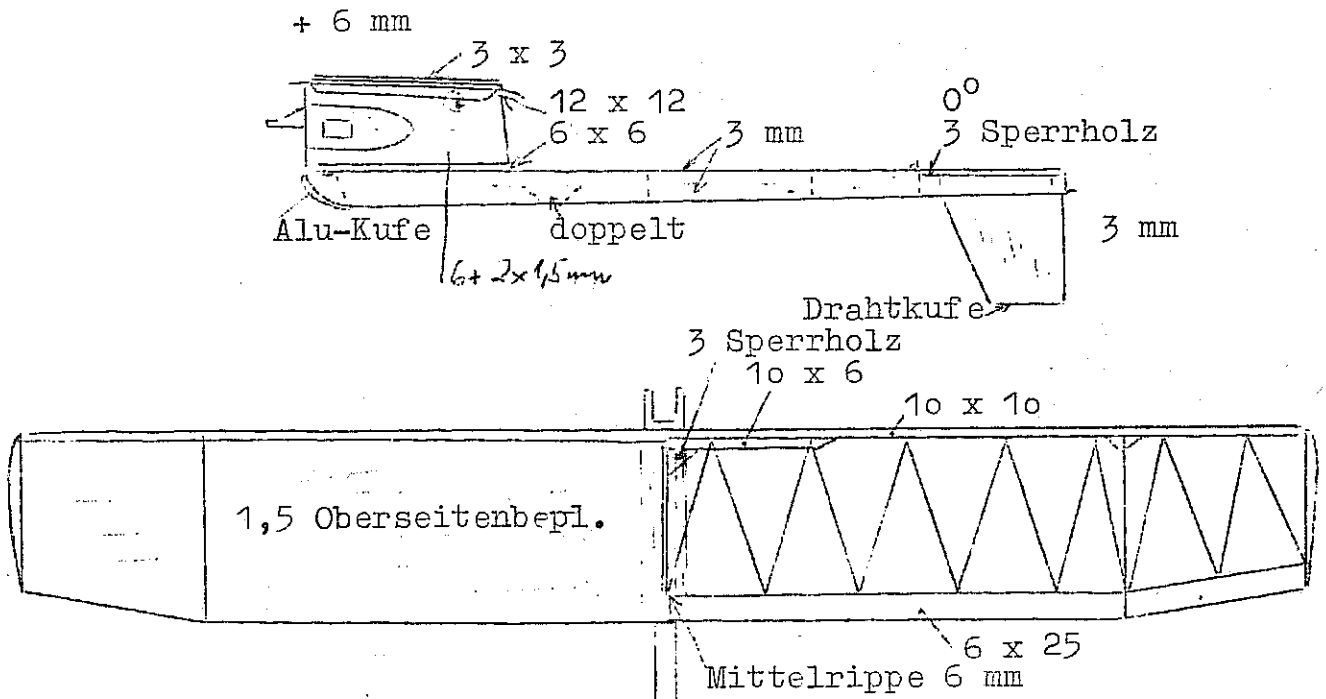
Teilnehmer, die beim FAI-Programm in zwei Durchgängen mindestens 1600 Punkte erreichen, können zum AMA-Programm antreten. Die Endwertung erfolgt aus dem besten FAI und dem besten AMA-Flug.

Beschlüsse Freiflug: Vorsitzender der Fachkommission
J. Jääskeläinen, Finnland.

Die Zugprobe bei der Hochstartleine von 5 kg wurde auf 2 kg herabgesetzt. Eine direkte Bauprüfung der Modelle bei der Weltmeisterschaft wird nicht mehr durchgeführt. Die Prüfung erfolgt von den Nationalen Aero-Clubs, welche eine Bescheinigung darüber ausstellen. Die FAI wird Aufkleber zur Verfügung stellen, welche an allen Teilen des Modells angebracht werden müssen. Die Modelle müssen eine Erkennungsnummer tragen und zu ihrer Unterscheidung eine Vorsilbe vorgesetzt bekommen. Bei der Bekanntgabe des Durchgangsschlusses werden nur jene Flugmodelle gewertet, die bereits in der Luft sind. Laut Artikel 3.10.3 des Code sportif dürfen alle Vorrichtungen zum Hochstart von Segelflugmodellen nicht weggeworfen werden. Es wurde nun präzise festgelegt, daß davon lediglich das Seil ausgenommen ist.

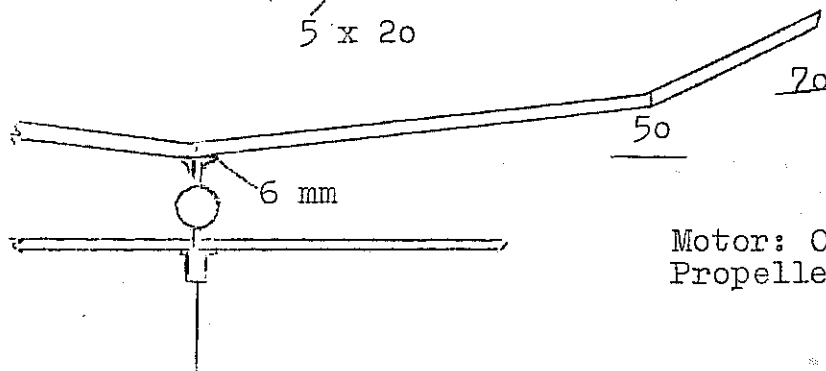
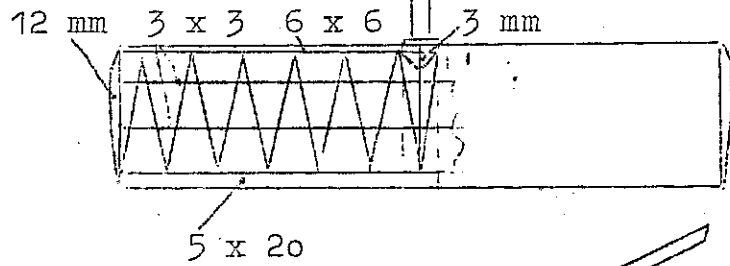
MAXIMUS

FAI-Modell von Bob Sifleet, US-Champ 1960

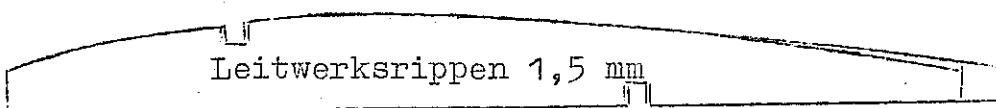
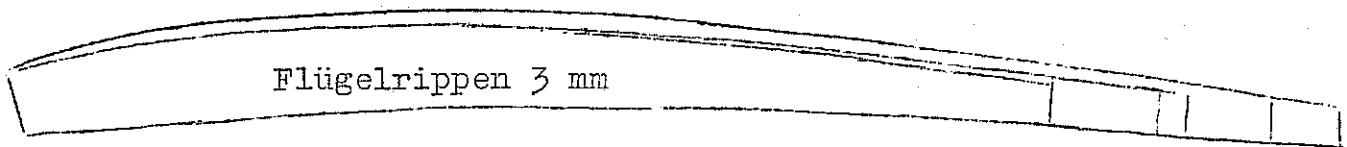


Maßstab 1:8

Kraftflug: Spirale rechts

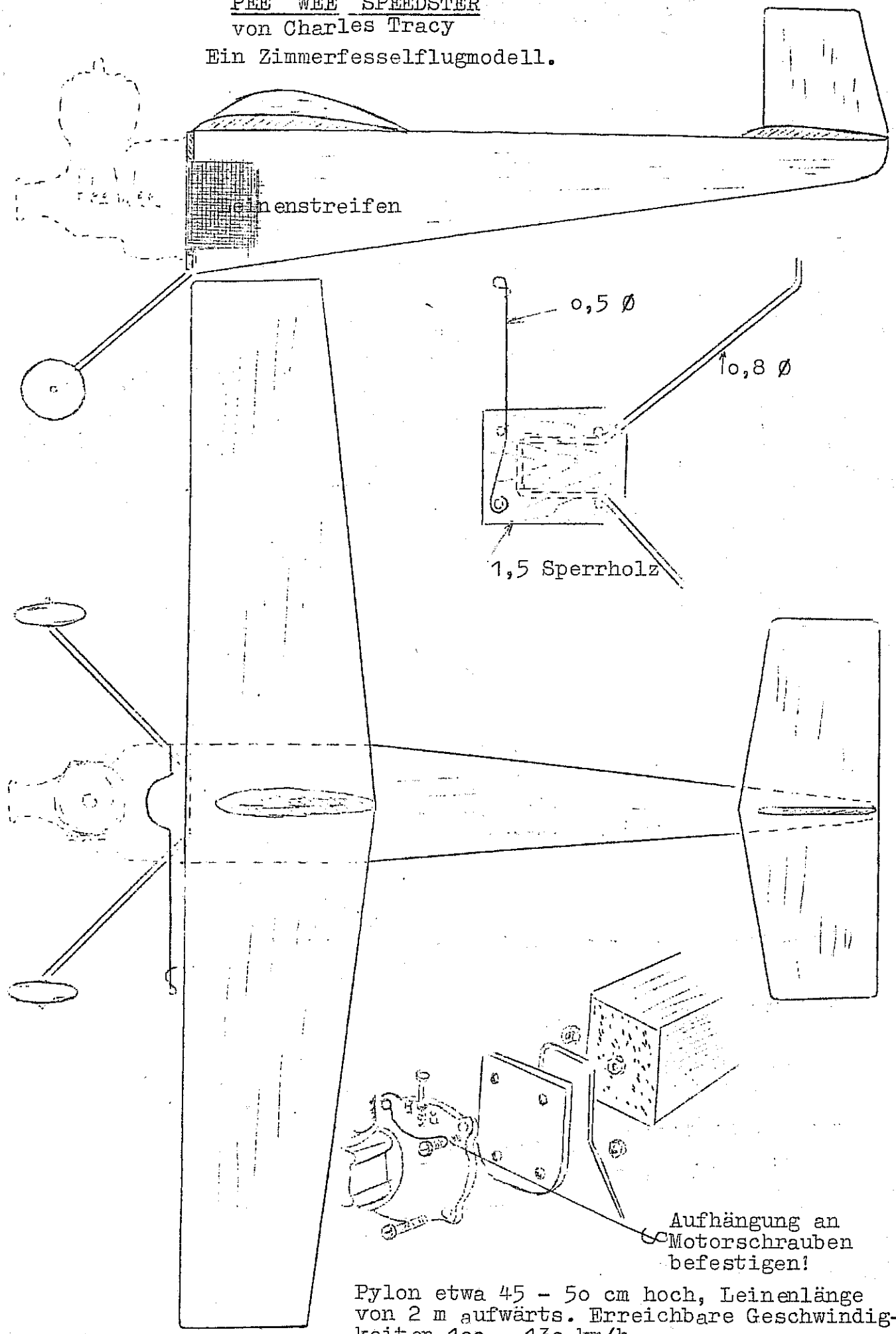


Motor: O.S 15
Propeller 8 x 4



nach American Modelle r.

PEE WEE SPEEDSTER
von Charles Tracy
Ein Zimmerfesselflugmodell.



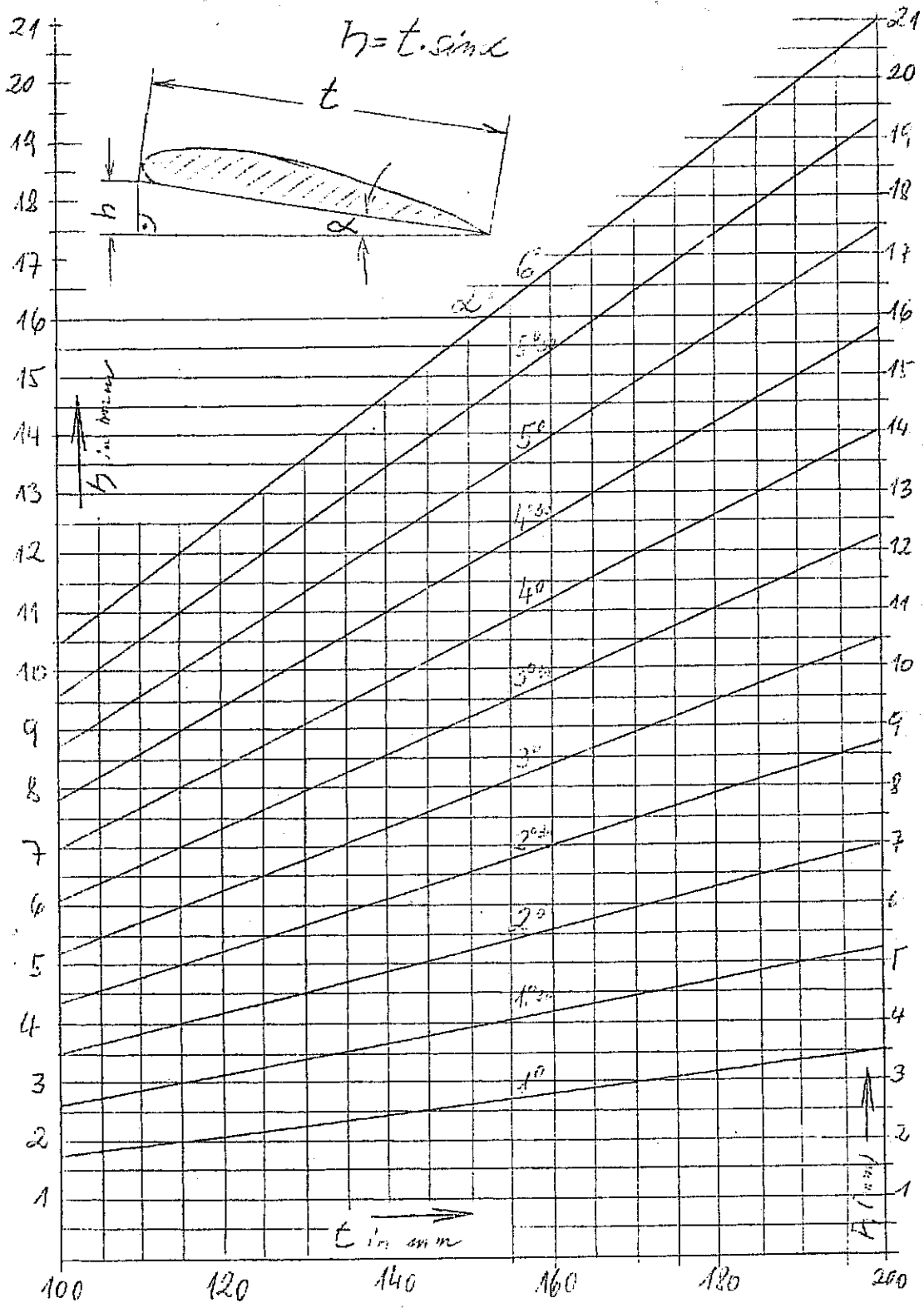
Aufhängung an Motorschrauben befestigen!

Pylon etwa 45 - 50 cm hoch, Leinenlänge von 2 m aufwärts. Erreichbare Geschwindigkeiten 100 - 130 km/h.
freundl. Genehmigung: Model Airplane News.

Eine einfache Tabelle zum leichten feststellen des Einstellwinkels.

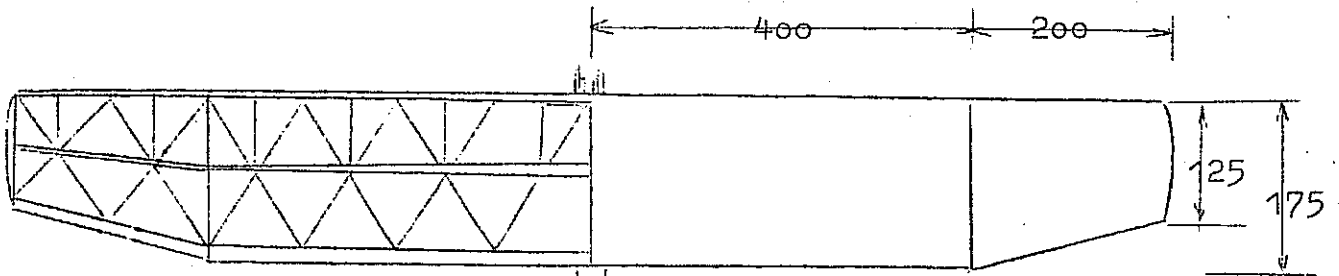
Kennt man t und h findet man im Schnittpunkt den gewünschten Einstellwinkel.

Kennt man t und den Winkel den man wünscht, findet man im Schnittpunkt h .



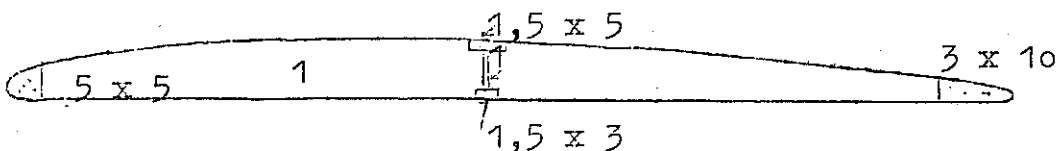
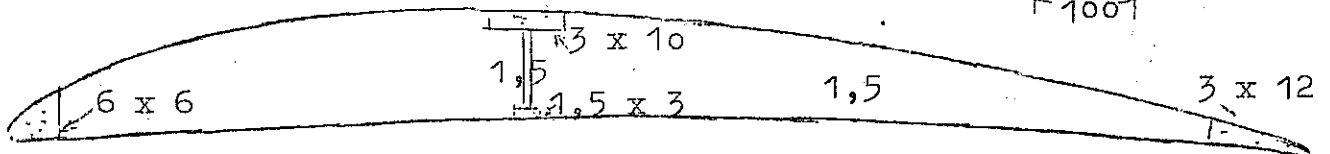
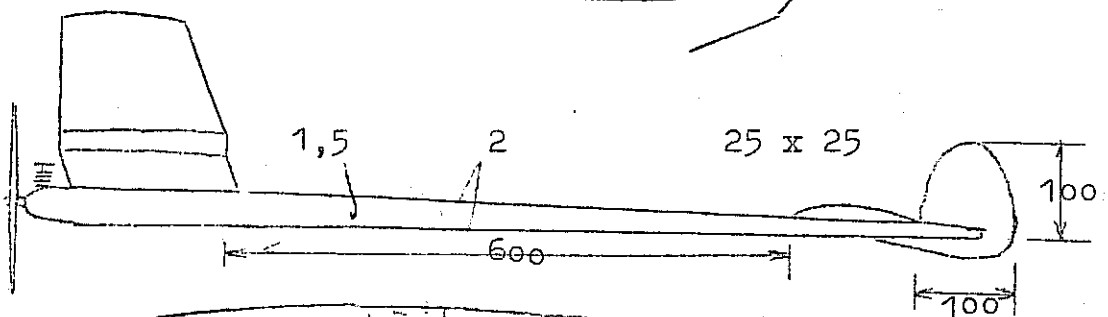
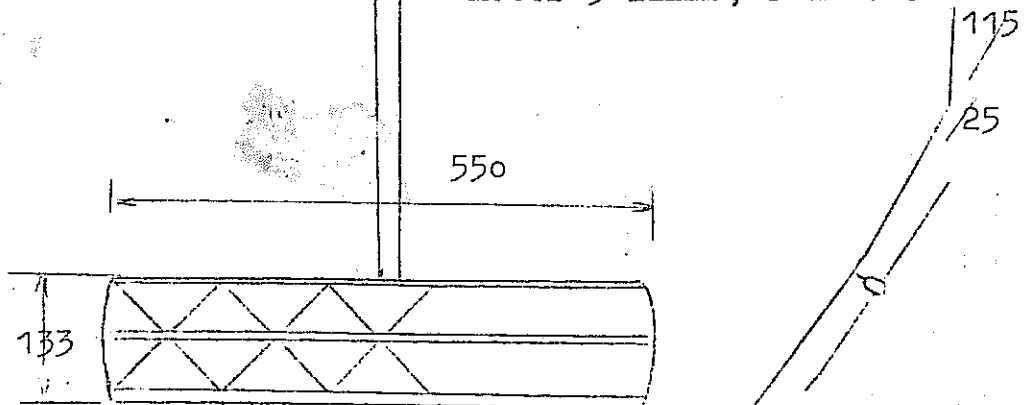
Vertigo - 17 -

von Brian Eggleston, England



Motor: Webra Mach I
 Propeller: 8 x 5
 Schwerpunkt bei 95 - 100% t
 Gewicht ca. 360 g
 Einstellwinkel 0 - 0
 Motor 3° links, 0 unten.

M 1:8



Eventuell ein Modell zum C Fliegen?

freundl. Genehmigung: The Airfoil.